

SGM serisi

G1/8 - G1/4 - G3/8 - G1/2 - G3/4 - G1



TEKNİK ÖZELLİKLER

Ortam sıcaklığı	-10 ÷ +90 °Cmax					
Sıvı sıcaklığı	-5 ÷ +60 °C					
Sıvı	Filtrelenmiş hava 50 µm, yağlanmış veya yağlanmamış					
Geçiş sistemi	Diyaframlı, Direkt					
Yollar/Posizyonlar	3/2 NK, 2/2 NK-NA					
Basınç	max 10bar					
Kontrol	Pnömatik, dolaylı elektropnömatik					
Dönüş	Pnömatik mekanik yay					
Bağlantı Ölçüsü	G1/8	G1/4	G3/8	G1/2	G3/4	G1
Orifis Ø (mm)	1,5	1,5	12	12	25	25
Kv(lt/dk)	8	8	70	70	90	90

YAPISAL ÖZELLİKLER

Valf gövdesi	G1/8÷ G1 = zamak
Diyafram ve Keçeler	nitril, viton
Kapaklar	G1/8÷ G1 = alüminyum

ELEKTRİKSEL ÖZELLİKLER

	G1/8 – G1/4 – G3/8 - G1/2 G3/4 – G1
Bobin	9mm %100 ED
Güç tüketimi	4,6W-4,8W-5,5W (DC) ----7,1VA-8,6VA (AC)
Soket	9mm
Voltage	12 V DC - 24 V DC - 24 V AC - 110 V AC - 230 V AC
Manuel	Düğme (isteğe bağlı)

G1/8 – G1/4 – G3/8 G1/2 – G3/4 – G1

2/2 NK G1/8 – G1/4 – G3/8
G1/2 – G3/4 – G1

2/2 NA G3/8 – G1/2 – G3/4 – G1
SGM.102-1

SGM.100
SGM.101
SGM.102
SGM.103
SGM.104
SGM.105

SGM.103-1
SGM.104-1
SGM.105-1



2/2NK

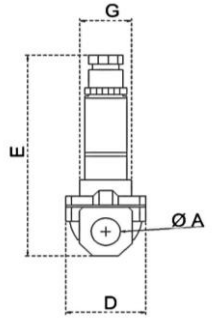
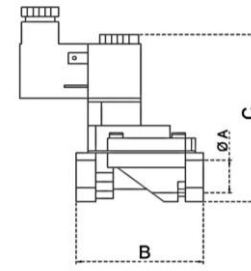
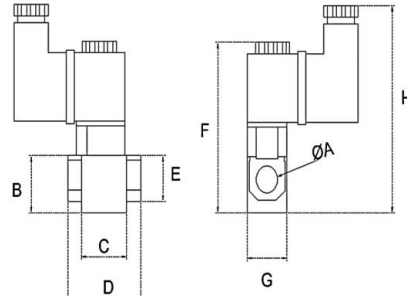
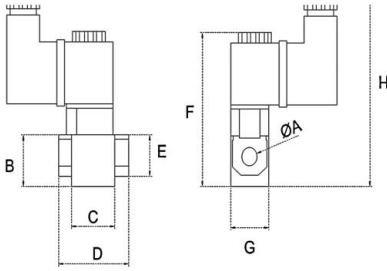
2/2NA

Ölçü	Kontrol	Dönüş	KV (Lt/dk)	Ø mm	Sıcaklık °C		Basınç bar		Ağırlık Kg	Bobin	Stok no
					min	max	min.	max.			
G1/8	Elektrik	Pnömatik mekanik yay	8	1,5	-10	90	0	10	0,15	9mm	SGM.101
G1/4	Elektrik	Pnömatik mekanik yay	8	1,5	-10	90	0	10	0,10	9mm	SGM.102
G3/8	Elektrik	Pnömatik mekanik yay	70	12	-10	90	0,5	10	0,23	9mm	SGM.103
G1/2	Elektrik	Pnömatik mekanik yay	70	12	-10	90	0,5	10	0,20	9mm	SGM.104
G3/4	Elektrik	Pnömatik mekanik yay	90	25	-10	90	0,5	10	0,50	9mm	SGM.105
G1	Elektrik	Pnömatik mekanik yay	90	25	-10	90	0,5	10	0,45	9mm	SGM.106
G3/8	Elektrik	Pnömatik mekanik yay	70	12	-10	90	0,5	10	0,23	9mm	SGM.103-1
G1/2	Elektrik	Pnömatik mekanik yay	70	12	-10	90	0,5	10	0,20	9mm	SGM.104-1
G3/4	Elektrik	Pnömatik mekanik yay	90	25	-10	90	0,5	10	0,50	9mm	SGM.105-1
G1	Elektrik	Pnömatik mekanik yay	90	25	-10	90	0,5	10	0,45	9mm	SGM.106-1

G1/8

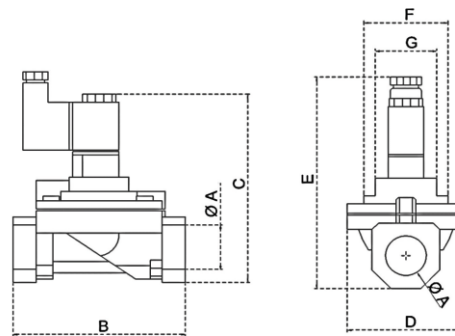
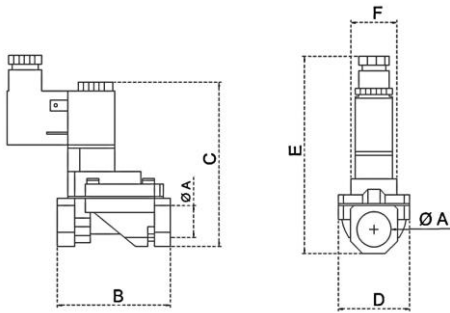
G1/4

G3/8

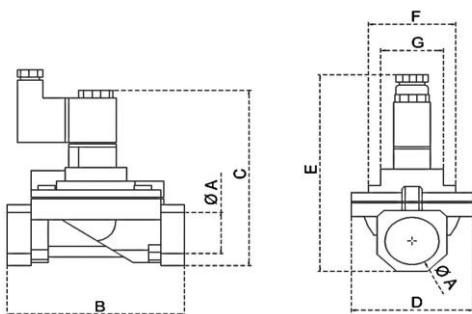


G1/2

G3/4



G1



	A	B	C	D	E	F	G	H
G1/8	1/8"	26	26	40,6	20	74	22	88
G1/4	1/4"	26	26	40,6	20	74	22	88
G3/8	3/8"	65	92	41	105	27	-	-
G1/2	1/2"	65	92	41	105	27	-	-
G3/4	3/4"	105	118	72	130	51	37	-
G1	1"	105	118	72	130	51	37	-

G1/8 – G1/4



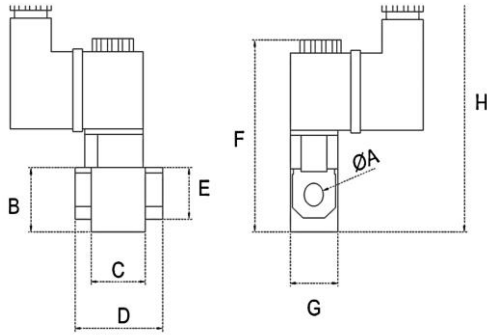
3/2 NK G1/8 – G1/4
SGM.100-1
SGM.101-1



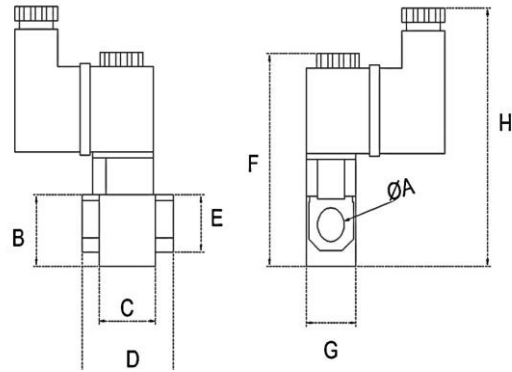
3/2 NK G1/8
SEY.700

	Ölçü	Kontrol	Dönüş	KV (Lt/dk)	Ø mm	Sıcaklık °C		Basınç bar		Ağırlık Kg	Bobin	Stok no
						min	max	min.	max.			
3/2NK	G1/8	Elektrik	Pnömatik mekanik yay	8	1,5	-10	90	0	10	0,15	9mm	SGM.100-1
	G1/4	Elektrik	Pnömatik mekanik yay	8	1,5	-10	90	0	10	0,10	9mm	SGM.101-1
3/2NK	G1/8	Elektrik	Pnömatik mekanik yay	70	12	-10	90	0,5	10	0,23	9mm	SEY.700

G1/8



G1/4



**SEY.700 Pilot Valfler tek vida
ile Sınırsız sayıda yan yana
birleştirilebilir.**

	A	B	C	D	E	F	G	H
G1/8	1/8"	26	26	40,6	20	74	22	88
G1/4	1/4"	26	26	40,6	20	74	22	88