

SPP serisi

G1/2 - G3/4 - G1 BASINÇLI HAVA İÇİN POPPET VALFLER

- ✓ - Ölçüler: G1/2 - G3/4 - G1
- ✓ Yıllardır takdir edilen orijinal SYSTEMATIC poppet sistem
- ✓ Yüksek debili ve yüksek devir oranlarının gerekli olduğu uygulamalar için uygundur.
- ✓ G1/2 - G3/4 - G1 üfleme için 2/2 versiyonu

TEKNİK ÖZELLİKLER

Ortam sıcaklığı	+50 °Cmax		
Sıvı sıcaklığı	-5 ÷ +60 °C		
Sıvı	Filtrelenmiş hava 50 µm, yağlanmış veya yağlanmamış		
Geçiş sistemi	poppet		
Yollar/Posizyonlar	2/2 NK (istek üzerine), 3/2 NK, 3/2 NA, 3/2 NK-NA		
Basınç	max 10bar		
Kontrol	Pnömatik, dolaylı elektropnömatik		
Dönüş	Pnömatik mekanik yay		
Bağlantı Ölçüsü	G1/2	G3/4	G1
Orifis Ø (mm)	15	19	25
Nominal akış oranı (l/min)	5400	6500	13500

YAPISAL ÖZELLİKLER

Valf gövdesi	G1/2÷ G1 = zamak
Diyafram ve Keçeler	nitril poliürethan
Kapaklar	G1/2÷ G1 = alüminyum

ELEKTRİKSEL ÖZELLİKLER

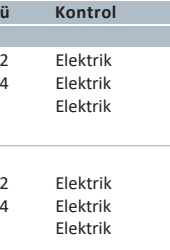
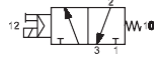
	G1/2 – G3/4 – G1
Bobin	9mm %100 ED
Güç tüketimi	4,6W-4,8W-5,5W (DC) ----7,1VA-8,6VA (AC)
Soket	9mm
Voltage	12 V DC - 24 V DC - 24 V AC - 110 V AC - 230 V AC
Manuel	Düğme



G1/2 – G3/4 – G1



3/2 NK G1/2 – G3/4 – G1
SPP.101
SPP.103
SPP.105



3/2 NA G1/2 – G3/4 – G1
SPP.102
SPP.104
SPP.106



3/2NK

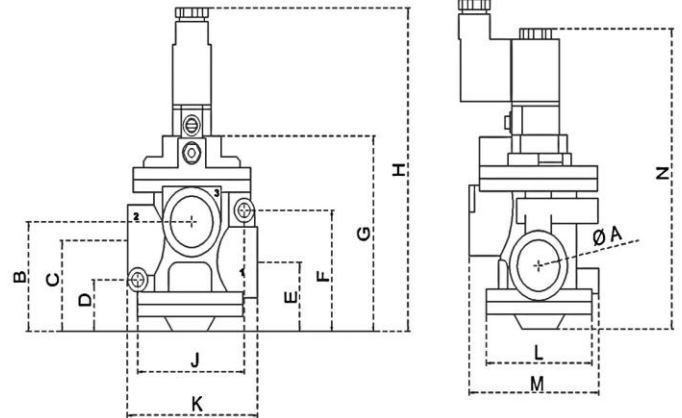
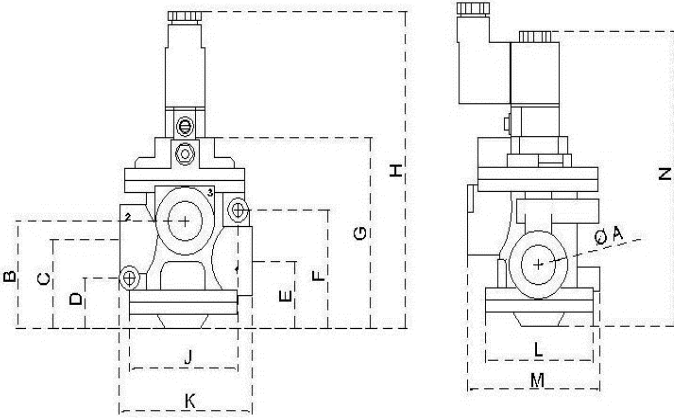
Ölçü	Kontrol	Dönüş	Akış hızı (Nl/min)	Ø mm	Zaman (ms)		Basınç bar		Ağırlık Kg	Bobin	Stok no
					En.	De-en.	min.	max.			
G1/2	Elektrik	Pnömatik mekanik yay	5400	15	17	27	2	10	1,20	9mm	SPP.101
G3/4	Elektrik	Pnömatik mekanik yay	6500	19	17	27	2	10	1,15	9mm	SPP.103
G1	Elektrik	Pnömatik mekanik yay	13500	25	20	32	2,2	10	1,60	9mm	SPP.105

3/2NA

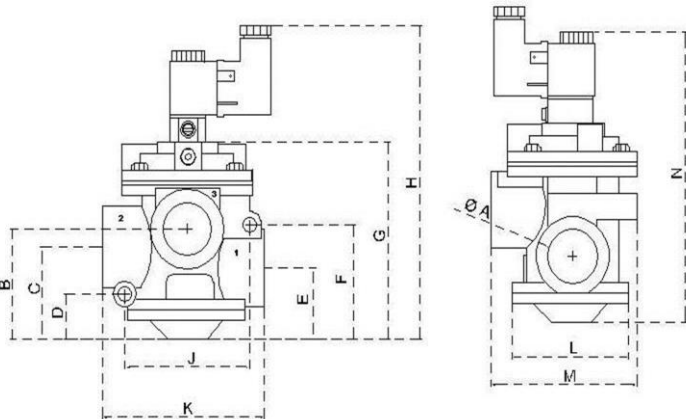
G1/2	Elektrik	Pnömatik mekanik yay	5400	15	17	27	3	10	1,20	9mm	SPP.102
G3/4	Elektrik	Pnömatik mekanik yay	6500	19	17	27	3	10	1,15	9mm	SPP.104
G1	Elektrik	Pnömatik mekanik yay	13500	25	20	32	3	10	1,60	9mm	SPP.105

G1/2

G3/4



G1



G1/2 – G3/4 – G1 NK

- 1 = Hava Girişi
- 2 = Hava Çıkışı
- 3 = Tahliye

G1/2 – G3/4 – G1 NA

- 3 = Hava Girişi
- 2 = Hava Çıkışı
- 1 = Tahliye

	A	B	C	D	E	F	G	H	J	K	L	M	N
G1/2	½"	52	42	22	32	56	95	157	63	75	61	74	145
G3/4	¾"	52	42	22	32	56	95	157	63	75	61	74	145
G1	1"	63	50	25	40	62	107	170	76	99	71	89	157

G1/2 – G3/4 – G1



3/2 NK G1/2 – G3/4 – G1

SPP.201

SPP.203

SPP.205

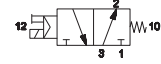


3/2 NA G1/2 – G3/4 – G1

SPP.202

SPP.204

SPP.206



3/2NK

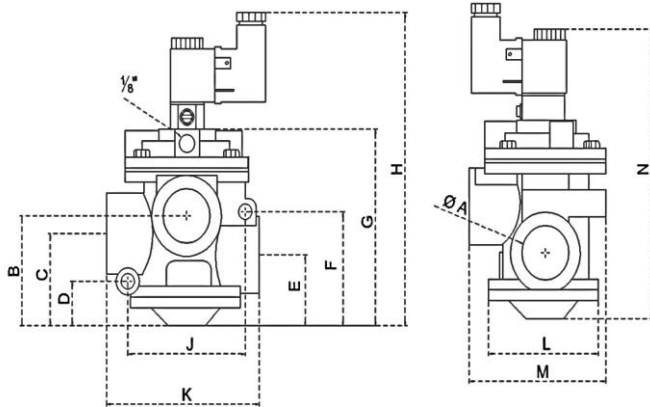
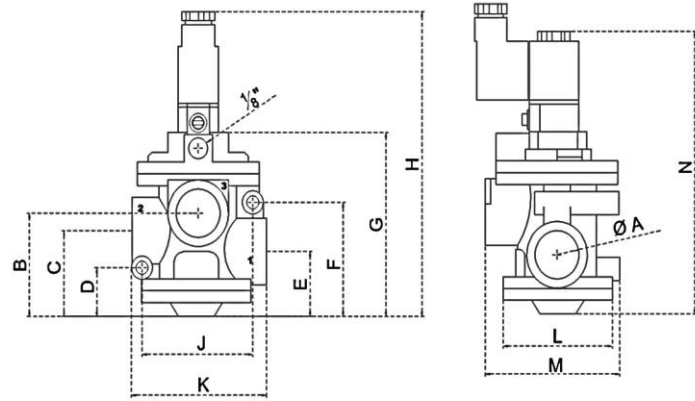
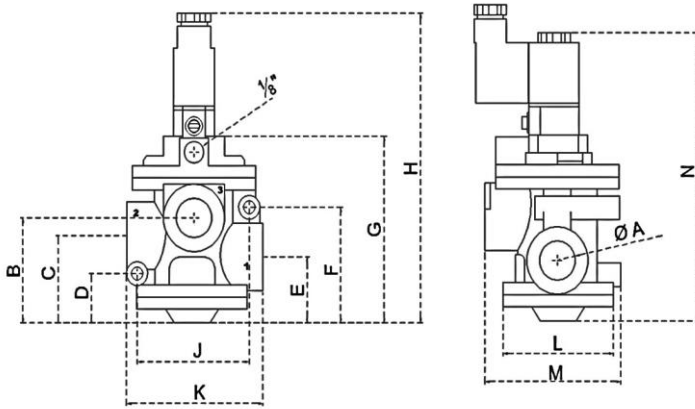
Ölçü	Kontrol	Dönüş	Akış hızı (Nl/min)	Ø mm	Pilot Basınç Bar		Basınç bar		Ağırlık Kg	Bobin	Stok no
					min.	max.	min.	max.			
G1/2	Elektrik	Pnömatik mekanik yay	5400	15	3	6	0,1	10	1,20	9mm	SPP.101
G3/4	Elektrik	Pnömatik mekanik yay	6500	19	3	6	0,1	10	1,15	9mm	SPP.103
G1	Elektrik	Pnömatik mekanik yay	13500	25	3	6	0,1	10	1,60	9mm	SPP.105

3/2NA

G1/2	Elektrik	Pnömatik mekanik yay	5400	15	3	6	0,1	10	1,20	9mm	SPP.102
G3/4	Elektrik	Pnömatik mekanik yay	6500	19	3	6	0,1	10	1,15	9mm	SPP.104
G1	Elektrik	Pnömatik mekanik yay	13500	25	3	6	0,1	10	1,60	9mm	SPP.105

G1/2

G3/4



G1/2 – G3/4 – G1 NK

- 1 = Hava Girişi
- 2 = Hava Çıkışı
- 3 = Tahliye

G1/2 – G3/4 – G1 NA

- 3 = Hava Girişi
- 2 = Hava Çıkışı
- 1 = Tahliye

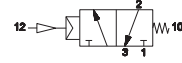
	A	B	C	D	E	F	G	H	J	K	L	M	N
G1/2	½"	52	42	22	32	56	95	157	63	75	61	74	145
G3/4	¾"	52	42	22	32	56	95	157	63	75	61	74	145
G1	1"	63	50	25	40	62	107	170	76	99	71	89	157

G1/2 - G3/4 - G1



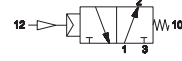
3/2 NK G1/2 - G3/4 - G1

SPP.301
SPP.303
SPP.305



3/2 NA G1/2 - G3/4 - G1

SPP.302
SPP.304
SPP.306

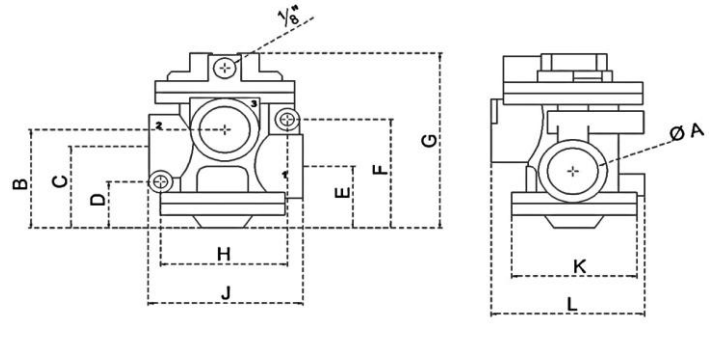
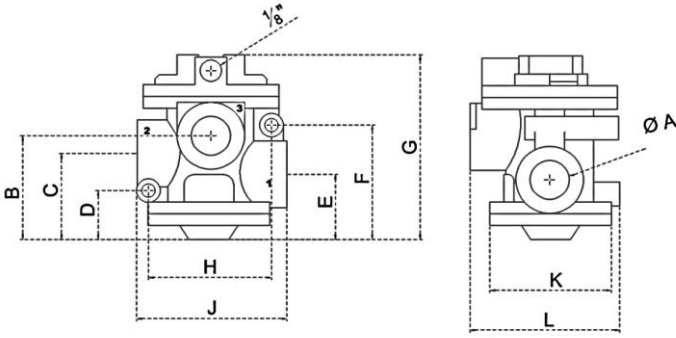


3/2NK-NA

Ölçü	Kontrol	Dönüş	Akış Hızı (Nl/min)	Ø mm	Pilot Basınç bar		Basınç bar		Ağırlık Kg	Stok no
					min.	max.	min.	max.		
G1/2	Prömatik	Prömatik mekanik yay	5400	15	3	6	0,1	10	1,10	SPP.301
G3/4	Prömatik	Prömatik mekanik yay	6500	19	3	6	0,1	10	1,05	SPP.303
G1	Prömatik	Prömatik mekanik yay	13500	25	3	6	0,1	10	1,50	SPP.305

G1/2

G3/4



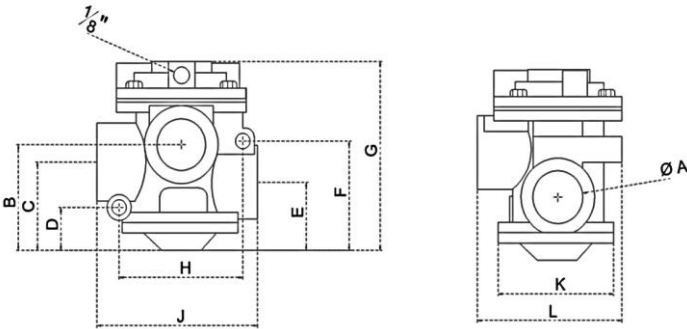
G1

G1/2 - G3/4 - G1 NK

1 = Hava Girişi
2 = Hava Çıkışı
3 = Tahliye

G1/2 - G3/4 - G1 NA

3 = Hava Girişi
2 = Hava Çıkışı
1 = Tahliye



	A	B	C	D	E	F	G	H	J	K	L
G1/2	½"	52	42	22	32	56	95	63	75	61	74
G3/4	¾"	52	42	22	32	56	95	63	75	61	74
G1	1"	63	50	25	40	62	107	76	99	71	89